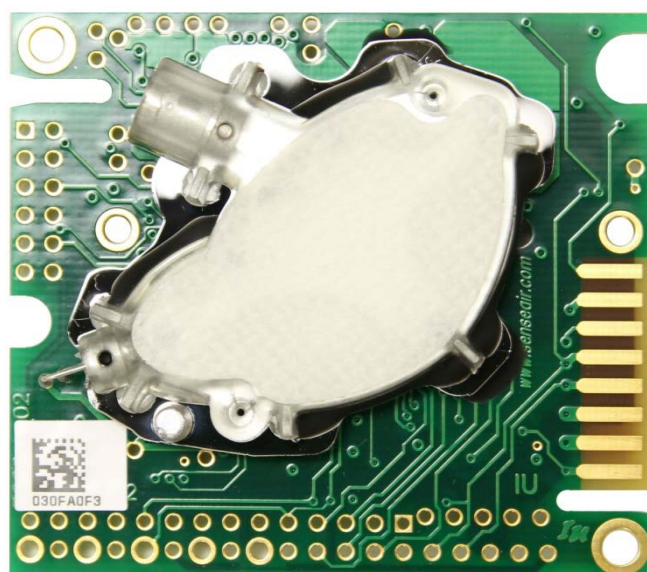


製品仕様書

CO₂ Engine[®] K33-LP T/RH

センサモジュール・OEM プラットフォーム



概要

K33センサプラットフォームの標準様式をベースとした CO₂ Engine® K33-LP T/RH は、低消費電力で駆動するように設計された、ホスト機器への組み込み用OEMモジュールです。従って、OEMユーザーとの打合せにより、要求される性能を満足できるよう、その仕様が最適化できます。当製品説明は CO₂ Engine® K33-LP T/RH のカスタム仕様確定のための最初の参考資料とお考え下さい。

項目	CO ₂ Engine® K33-LP T/RH Art. no.: 033-8-0009
一般性能	
対象ガス	二酸化炭素(CO ₂)
保存温度範囲	-30～+70℃
センサ予測寿命	>15年
メンテナンス	センサエア“ABCアルゴリズム”(Automatic Baseline Calibration)を使用することでメンテナンスフリー ^(※1)
適合規格	RoHS指令2011/65/EU
動作温度範囲	0～+50℃
保存環境	結露なき非腐食性環境
動作環境	一般居住、商業、産業環境 ^(※2)
電気・機械的特性	
供給電源	定格DC4.75～12.0V、Vbat+を介し電源供給時 定格DC5.50～12.0V、G0を介し電源供給時
平均消費電力	<1.5mA(測定間隔1回/30秒)(デフォルト設定) <0.75mA(測定間隔1回/分)
最大消費電力	<300mA
接続 ^(※3)	Vbat+、G+、G0
外形寸法(mm)	51×57×14(縦×横×高さ)

※1: SO₂(二酸化硫黄)を多く含む環境を除く。

※2: デフォルト設定はABC機能はオンに設定されています。

※3: 様々なオプション仕様で用途に応じたカスタム仕様が可能です。詳細はご照会下さい。

項目	CO2 Engine® K33-LP T/RH Art. no.: 033-8-0009
CO ₂ 測定	
動作原理	NDIR (非分散型赤外線吸収法) 方式
CO ₂ 測定、動作温度/湿度範囲	<p>Operating range Extended operating range</p>
ガスサンプリングモード	拡散方式
応答時間 (T _{1/e})	< 1分 (測定間隔1回/30秒)
応答時間 (T _{1/e})	< 3分 (測定間隔1回/30秒、FRACフィルタオン時 ^(※4))
測定間隔	設定可能、30秒 (デフォルト設定)、詳細はお問合せ下さい。
測定範囲	0～5000ppm _{vol}
精度	±30ppm±3%rdg、FRACフィルタオン時 ^(※5、6)
再現性	±20ppm±1%rdg、FRACフィルタオン時
拡張測定範囲	5000ppm～10000ppm _{vol}
精度 (拡張測定範囲)	代表値±30ppm±20%rdg (動作温度/湿度範囲のCO ₂ 値)
気圧依存性	+1.6%rdg (通常圧力100kPaからの偏差kPa当り)
ウォームアップタイム	< 3分 (測定間隔1回/30秒、FRACフィルタオン時)
出力および通信	
OUT1 (OC)	オープンコレクタ出力
シリアル通信	UART (Modbus)
I ² C通信	I ² C

※4: デフォルト設定はFRACフィルタ (デジタルフィルタ) はオンに設定されています。

※5: 表記精度は通常圧力101.3kPaにて定格動作温度範囲内におけるものです。精度は証明を受けた校正混合ガスを基準としています。絶対測定精度にはセンサの定格精度に校正混合ガスの不確かさ (現行±2%) が定格に加算されるものとします。

※6: 精度はABC機能作動中における少なくとも3週間の連続使用後の定義です。(デフォルトではオンに設定されています)

項目	CO2 Engine® K33-LP T/RH Art. no.: 033-8-0009										
ロガー機能											
ロガー容量	5400件										
温度測定											
温度センサ	センシリオン社製SHT11										
温度測定範囲	0~50℃ (センシリオン社製SHT11の動作範囲は-40~100℃です)										
温度測定精度	<table border="1"> <caption>Temperature Measurement Accuracy</caption> <thead> <tr> <th>Temperature (°C)</th> <th>ΔT (°C)</th> </tr> </thead> <tbody> <tr> <td>-40</td> <td>±2.3</td> </tr> <tr> <td>25</td> <td>±0.5</td> </tr> <tr> <td>100</td> <td>±2.5</td> </tr> </tbody> </table>	Temperature (°C)	ΔT (°C)	-40	±2.3	25	±0.5	100	±2.5		
Temperature (°C)	ΔT (°C)										
-40	±2.3										
25	±0.5										
100	±2.5										
相对湿度測定											
湿度センサ	センシリオン社製SHT11										
湿度測定範囲	0~100%RH (結露なきこと)										
湿度測定精度	<table border="1"> <caption>Relative Humidity Measurement Accuracy</caption> <thead> <tr> <th>Relative Humidity (%RH)</th> <th>ΔRH (%RH)</th> </tr> </thead> <tbody> <tr> <td>0</td> <td>±5.0</td> </tr> <tr> <td>20</td> <td>±3.0</td> </tr> <tr> <td>80</td> <td>±3.0</td> </tr> <tr> <td>100</td> <td>±5.0</td> </tr> </tbody> </table>	Relative Humidity (%RH)	ΔRH (%RH)	0	±5.0	20	±3.0	80	±3.0	100	±5.0
Relative Humidity (%RH)	ΔRH (%RH)										
0	±5.0										
20	±3.0										
80	±3.0										
100	±5.0										

表 I : CO2 Engine® K33-LP T/RH の主な技術仕様

端子の説明

下の表は、K33の標準プラットフォームに準備されている端子とI/Oのオプションを示しています(レイアウト図Figure1～5も併せて参照して下さい)。ただし、CO₂ Engine® K33-LP T/RH のデフォルト構成では、Din1およびDin2のみが何らかのプログラムされた機能を有しています。

機能分類	詳細および定格
電源供給	
G+, G0に対して	絶対最大定格5.5～12V、10%内に安定化、推奨動作範囲6.0～9V G+は過渡電圧に対して保護、逆極性に対しては限定的に保護 (逆極性に対して一時的に耐電できます)
Vbat+, G0に対して	絶対最大定格4.75～12V、5%以内に安定化、推奨動作範囲6.0～9V
DVCC=3.3V	外部用供給電源 直列抵抗 10R 供給電流 12mA 電圧許容値(無負荷) ±3%max(±0.75、代表値) 出力は、マスタープロセッサが供給電圧5Vで動作している場合、ホストシステム内の回路(マイコン)、あるいは、ロジックレベルコンバータの電源供給に使用できます。
出力	
OUT1(OC)	デジタル出力、オープンコレクタ 直列抵抗 120R 最大シンク電流 40mA アラーム表示として使用可能、UIP5で変更可能
OUT5-OUT8	オプション、LEDの駆動に使用可能、UIP5で設定可能
OUT9	オプション、リレー回路の制御が可能、UIP5で設定可能
シリアル通信	
UART(TxD, RxD)	CMOS、Modbus通信プロトコル 論理レベルは3.3Vに相当。電気仕様については“ModBus on CO2 Engine K30”を参照。 UART_RxDはデジタル入力として構成できます。 High入力レベル: 2.1V(min) Low入力レベル: 0.8(max) UART_TxD line はデジタル出力として構成できます。 High出力レベル: 2.3V(min) (DVCC=3.3Vと想定して) Low出力レベル: 0.75(Max) UART_RxD inputは56kΩ でDVCC=3.3Vにプルアップ UART_TxD output は56kΩ でDVCC=3.3Vにプルアップ 絶対最大定格 G0: -0.5V DVCC: +0.5V
I ² C 拡張	
I ² C(SDA, SCL)	SDAおよびSCLラインの3.3Vへのプルアップ (詳細は“I2C comm guide 2_10.pdf”またはそれ以降のバージョンを参照して下さい) 絶対最大定格 G0: -0.5V DVCC: +0.5V
入力およびオプションジャンパー部	
Din0 Din1 Din2 Din3	スイッチ・ジャンパ接続用入力端子、56kΩ でDVCC3.3Vにプルアップ。 G0(コモン)への接続によりアクティブ。アクティブ時のみ、プルアップ抵抗は4～10kΩ に減少します。Din1 バックグラウンド校正用、Din2 ゼロ校正用

表 II: 当説明書で使用するプラットフォームK30のI/Oに関する表記、関連説明および定格
赤字表記部分はシステム構築上重要な特徴を強調しています。

標準PCB外観

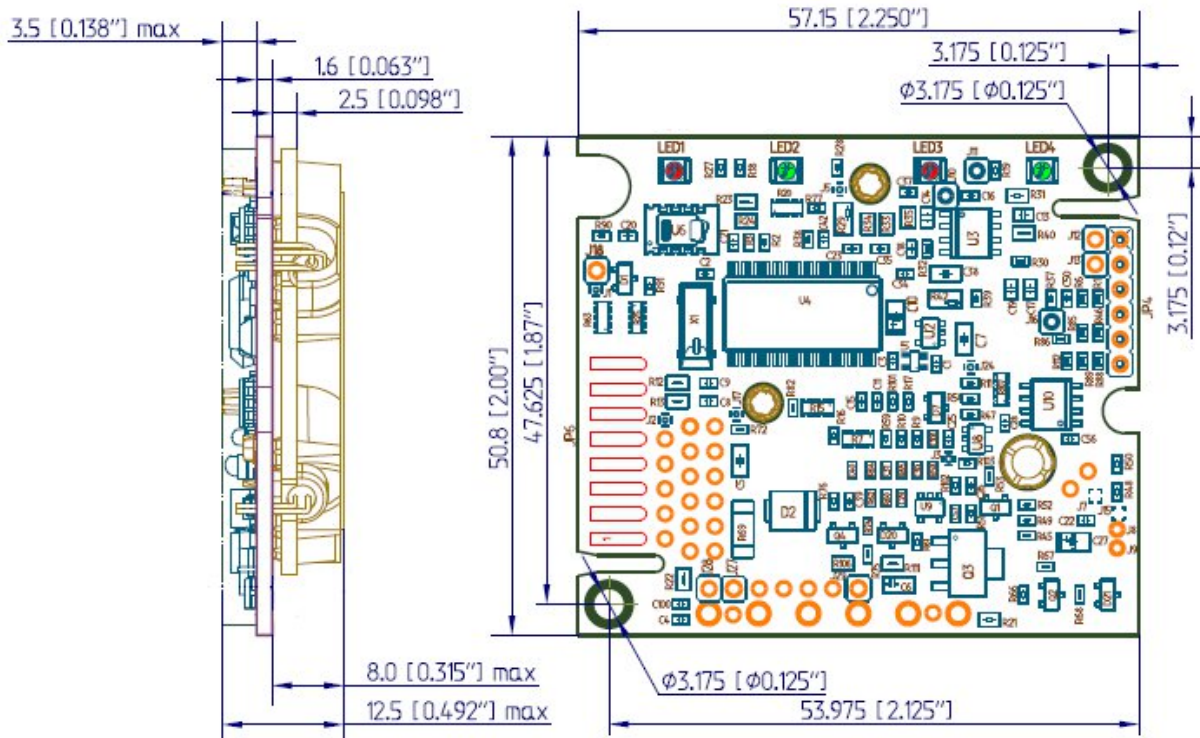


Figure 1: CO₂ Engine® K33-LP T/RH の主要な寸法

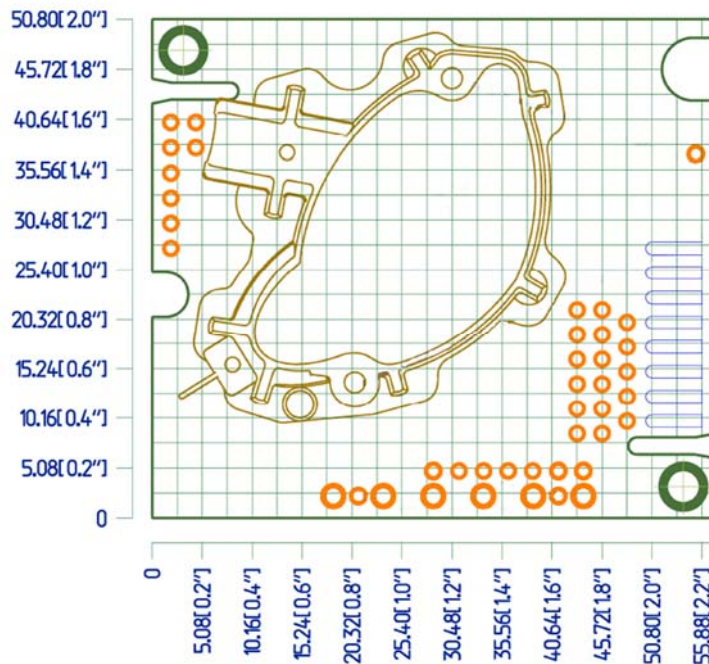


Figure 2: CO₂ Engine® K33-LP T/RH のOBA (光学)セルおよび端子位置

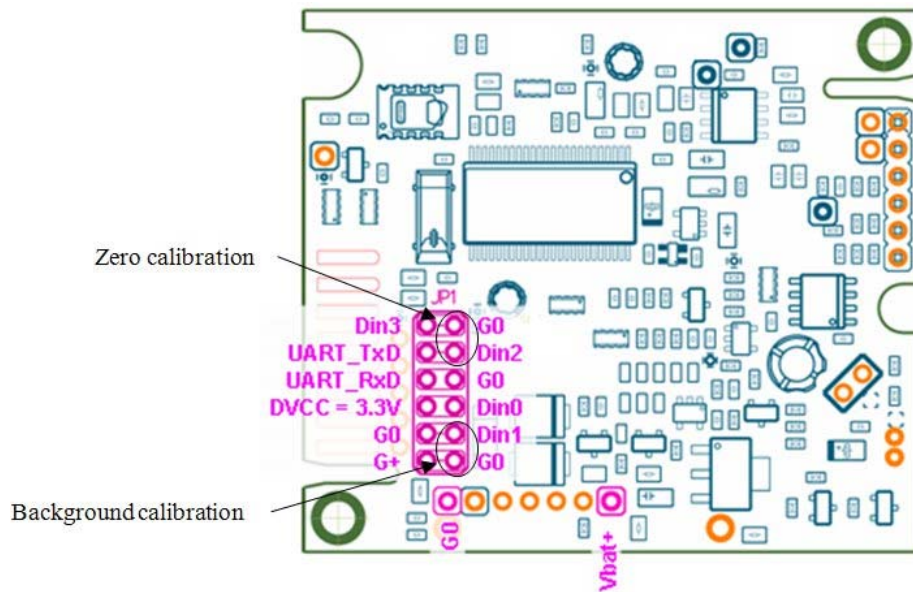


Figure 3: CO₂ Engine® K33-LP T/RH (部品側) ゼロ/バックグラウンド校正入力

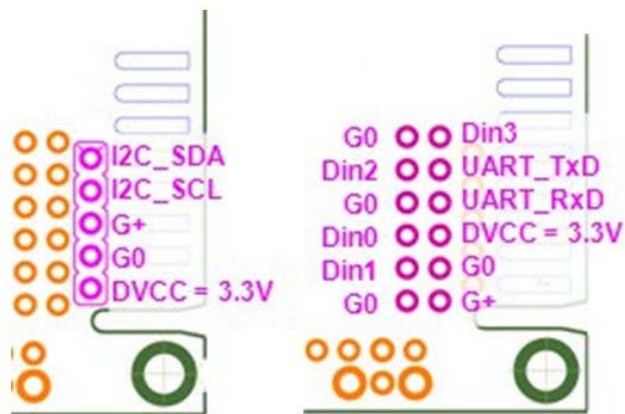


Figure 4: CO₂ Engine® K33-LP T/RH (OBA側) UARTおよびI2Cによる読取りに使用可能な接続端子

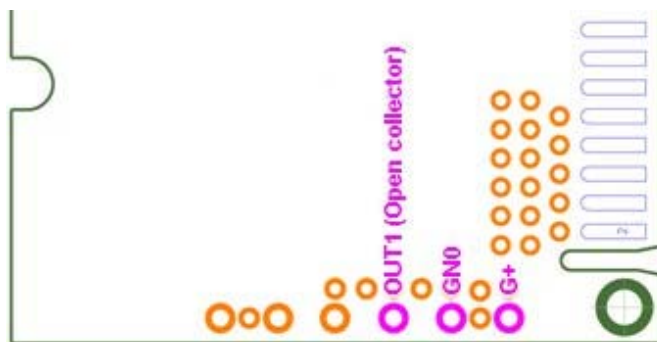


Figure 5: CO₂ Engine® K33-LP T/RH (OBA側) G+, GNDおよびOUT1、穴ピッチ5.08mm

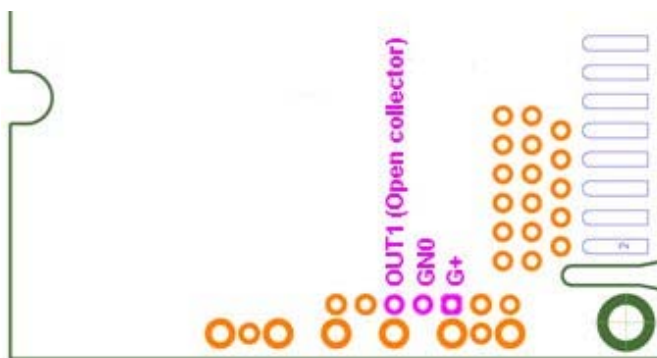


Figure 6: CO₂ Engine® K33-LP T/RH (OBA側) G+, GNDおよびOUT1、穴ピッチ2.54mm

グラウンド/シールド接続部

アナロググラウンド (AGND) およびデジタルグラウンド (DGND) の両方が、センサモジュールのG0端子に内部接続されています。AGNDはセンサモジュールの最も敏感なアナログ領域、DGNDはセンサモジュールのデジタル領域にそれぞれ接続されています。

AGNDとDGNDをセンサモジュール外部で接続しないで下さい。

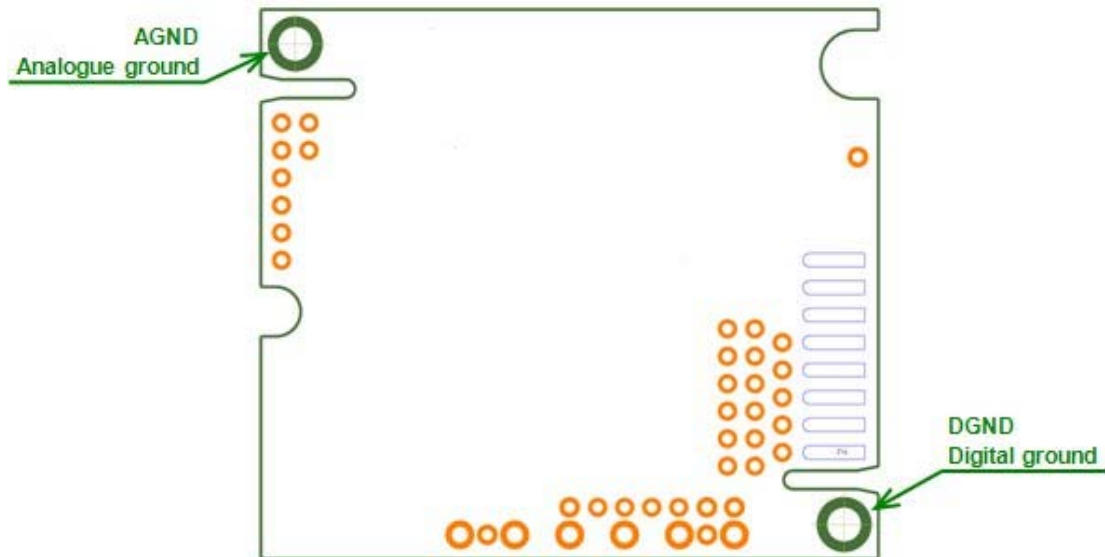


Figure 7: CO₂ Engine® K33-LP T/RH (OBA側) AGNDおよびDGND位置

校正

バックグラウンド校正回復スイッチDin1

最大限の精度を得るため、重要な測定が行われる前にセンサを再校正することができます。これは適格な操作者により、センサを、デフォルト設定では正確にCO₂濃度400ppmの、基準ガスに晒すことによって可能です。

校正の過程で、雰囲気から基準ガスを希釈させる空気が流入したり、センサの測定セル内が過圧状態にならないような方法で、注意深くセンサを校正ガスに晒さなければなりません。これを比較的簡単に行うひとつの方法として、センサをある程度深さのある柔らかいビニール袋に入れ、基準ガスを適当な時間ビニール袋に注入する方法があります。

Din1と表示されたPCB上のスルーホールを短絡させることにより、校正プロセスが起動します。この閉(回路)がマイコンのI/Oピンのひとつを接地させます。そして、マイコンがこのマニュアル接地の信号を検知するとすぐに、センサの現在の読み値を、基準ガスに対して定義される値(デフォルト値=400ppmCO₂)に近づけるよう、センサの新しいパラメータ定数が計算され、古いパラメータ定数と置き換えられます。

Din1の閉の状態が続いている間、センサはそのスイッチ閉状態が解除されるまでターゲット値400ppmへの再校正を続けます。

ゼロ校正回復スイッチDin2

Din2スイッチはDin1スイッチと全く同じように動作します。但し、基準ガスが、例えば窒素のように、二酸化炭素を一切含まない事が前提です。従って、Din2スイッチの短絡によって行われる校正は真のゼロ点校正(調整)です。

入力スイッチ端子 (常時開)	デフォルト機能 (最小8秒間閉となった時)
Din1	bCAL (バックグラウンド校正)、CO ₂ センサが400ppmに晒されているものとして。
Din2	CAL (ゼロ校正)、CO ₂ センサが0ppmに晒されているものとして。

表Ⅲ: CO₂ Engine® K33-LP T/RH のスイッチ入力デフォルト構成

ABCアルゴリズム

デフォルト仕様のOEMセンサユニットは、内蔵の自己補正ABC(自動ベースライン補正)アルゴリズムによりメンテナンスフリーです。このアルゴリズムはセンサの最も低い測定値を7.5日のインターバルで絶え間なく把握し、新鮮な空気の予想CO₂値400ppmとの比較において検出された長期ドリフトに対するゆるやかな補正を行います。

センサの乱暴な扱いや輸送はセンサの測定精度の低下を引き起こす場合がありますが、そのような場合でも、ABC機能が起動していれば、時間の経過につれて測定値を正しい値に調整していきます。デフォルトの“チューニングスピード”は約50ppm/週に制限されています。

メンテナンス

内蔵している自己補正ABCアルゴリズムにより、CO₂ Engine® K33-LP T/RH は通常環境では基本的にメンテナンスフリーです。アプリケーションに応じた適切な校正方法に関する情報、助言については当社にご相談下さい。

自己診断機能

センサには完全な自己診断機能が備わっており、電源が印加される度ごとに一連のシステムテストが自動的に実行されます。さらに、有効なダイナミック測定範囲をチェックすることにより、センサは動作中も絶え間なく故障・不良に対してチェックされています。外部接続によるのと同様、センサ自身によっても行われるEEPROMの更新はそれに続くメモリの読み返しとデータの比較によってチェックされています。これらのシステムチェックはエラーバイトをシステムのRAMへ返します。このエラーバイトがゼロでなければ、論理出力端子 **Status** は低レベル状態に置かれます。すべてのエラーコードはUARTポートから、またはI²C通信を介して得られます。**Offset regulation error** (オフセット制御エラー) および **Out of Range** (範囲外) は、通常状態への復帰後自動的にリセットされる唯二つのエラーバイトです。他のすべてのエラーバイトは通常状態への復帰後、UARTの上書きあるいは電源のOFF/ONによってリセットされなければなりません。

エラーコードおよび対策(エラーコードは何れかの通信チャンネルを介して読取り可)

Bit#	エラーコード	エラー内容	考えられる対策
0	1	致命的なエラー	電源のOFF/ONによるセンサの再起動を試みて下さい。 当社または代理店にご相談下さい。
1	2	オフセットレギュレータエラー	電源のOFF/ONによるセンサの再起動を試みて下さい。 当社または代理店にご相談下さい。
2	4	センシリオン通信エラー センシリオン社製センサ(温度/相対湿度)との通信エラー	電源のOFF/ONによるセンサの再起動を試みて下さい。 当社または代理店にご相談下さい。
3	8	相対湿度エラー タイムアウトまたはセンシリオン社製センサの有効でない湿度値	電源のOFF/ONによるセンサの再起動を試みて下さい。 当社または代理店にご相談下さい。
4	16	温度範囲外 測温体の範囲外(High/Low)表示。	ソフトウェアツールで自己診断状態の詳細をチェックして下さい。 当社または代理店にご相談下さい。
5	32	CO ₂ 濃度範囲外 測定CO ₂ 値の範囲外	センサを新鮮な空気中に置いてみて下さい。 バックグラウンド/ゼロ校正を行って下さい。 当社または代理店にご相談下さい。
6	64	メモリエラー メモリ操作中のエラー	電源のOFF/ONによるセンサの再起動を試みて下さい。 当社または代理店にご相談下さい。
7	128	空間温度範囲外 測定温度の範囲外	電源のOFF/ONによるセンサの再起動を試みて下さい。 当社または代理店にご相談下さい。

備考: いくつかのエラーが同時に検出されたときはそれらのエラーコードがひとつのエラーコードに総括されます。

製品保証および責任の限度

1. 製品の保証期間は、製品の仕様に記載された定格、環境、使用条件による通常使用と適切なメンテナンスを条件として、販売の日から1年間です。保証の対象と認められた製品は無償で修理または取替えを行います。
2. 保証の限度：製品の保証は間違った使用、製品の仕様、定格、使用環境、使用条件などの無視あるいは事故、センスエア社の取扱い説明に反した、あるいはセンスエア社以外の会社・個人による標準外アクセサリーの使用、改造、分解、再組立など、製品以外に起因する製品の故障、不良に対しては適用されません。
3. 当社ならびに当社製品の販売店は製品の使用によって発生し得る損失、損害に対して責を負いません。保証はいかなる場合も製品の取替えまたは修理に限定されます。

日本輸入発売元

株式会社サカキコーポレーション

<http://www.sakakicorporation.co.jp> 電話 06-6608-7800 FAX 06-6608-7799